

# PARTS

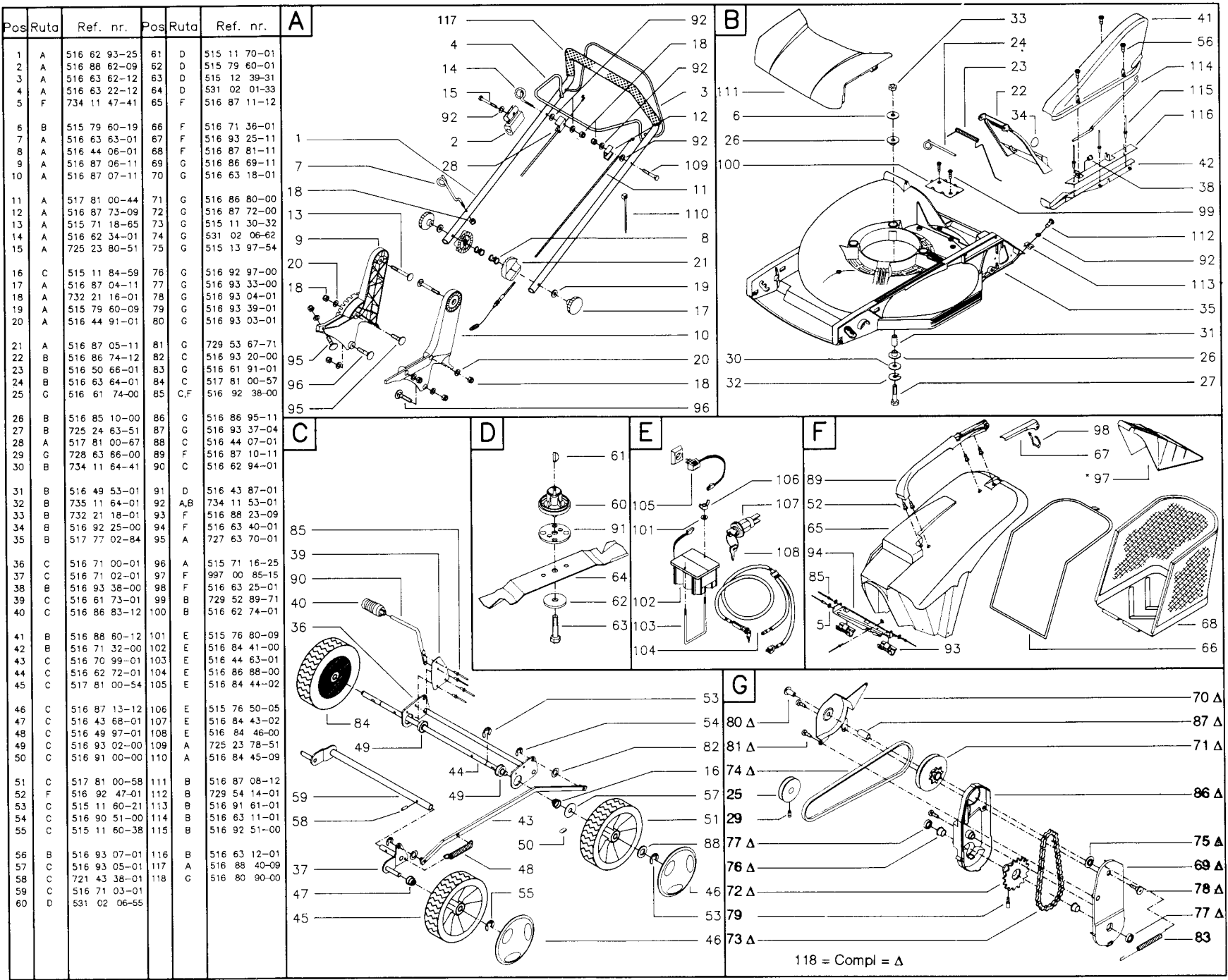
# 5



147CD/CDE  
TECUMSEH

Prod. No: 994 63 29-10, 994 63 30-10  
 Engine: Tecumseh Centura 56066 D (147CD)  
 Engine: Tecumseh Centura 56067 D (147CDE)

**SPAREPARTS**  
 107 26 73-61



Pos	Ruta	Ref. nr.	Pos	Ruta	Ref. nr.
1	A	516 62 93-25	61	D	515 11 70-01
2	A	516 88 62-09	62	D	515 79 60-01
3	A	516 63 62-12	63	D	515 12 39-31
4	A	516 63 22-12	64	D	531 02 01-33
5	F	734 11 47-41	65	F	516 87 11-12
6	B	515 79 60-19	66	F	516 71 36-01
7	A	516 63 63-01	67	F	516 93 25-11
8	A	516 44 06-01	68	F	516 87 81-11
9	A	516 87 06-11	69	G	516 86 69-11
10	A	516 87 07-11	70	G	516 63 18-01
11	A	517 81 00-44	71	G	516 86 80-00
12	A	516 87 73-09	72	G	516 87 72-00
13	A	515 71 18-65	73	G	515 11 30-32
14	A	516 62 34-01	74	G	531 02 06-62
15	A	725 23 80-51	75	G	515 13 97-54
16	C	515 11 84-59	76	G	516 92 97-00
17	A	516 87 04-11	77	G	516 93 33-00
18	A	732 21 16-01	78	G	516 93 04-01
19	A	515 79 60-09	79	G	516 93 39-01
20	A	516 44 91-01	80	G	516 93 03-01
21	A	516 87 05-11	81	G	729 53 67-71
22	B	516 86 74-12	82	C	516 93 20-00
23	B	516 50 66-01	83	G	516 61 91-01
24	B	516 63 64-01	84	C	517 81 00-57
25	G	516 61 74-00	85	C,F	516 92 38-00
26	B	516 85 10-00	86	G	516 86 95-11
27	B	725 24 63-51	87	G	516 93 37-04
28	A	517 81 00-67	88	C	516 44 07-01
29	G	728 63 66-00	89	F	516 87 10-11
30	B	734 11 64-41	90	C	516 62 94-01
31	B	516 49 53-01	91	D	516 43 87-01
32	B	735 11 64-01	92	A,B	734 11 53-01
33	B	732 21 18-01	93	F	516 88 23-09
34	B	516 92 25-00	94	F	516 63 40-01
35	B	517 77 02-84	95	A	727 63 70-01
36	C	516 71 00-01	96	A	515 71 16-25
37	C	516 71 02-01	97	F	997 00 85-15
38	B	516 93 38-00	98	F	516 63 25-01
39	C	516 61 73-01	99	B	729 52 89-71
40	C	516 86 83-12	100	B	516 62 74-01
41	B	516 88 60-12	101	E	515 76 80-09
42	B	516 71 32-00	102	E	516 84 41-00
43	C	516 70 99-01	103	E	516 44 63-01
44	C	516 62 72-01	104	E	516 86 88-00
45	C	517 81 00-54	105	E	516 84 44-02
46	C	516 87 13-12	106	E	515 76 50-05
47	C	516 43 68-01	107	E	516 84 43-02
48	C	516 49 97-01	108	E	516 84 46-00
49	C	516 93 02-00	109	A	725 23 78-51
50	C	516 91 00-00	110	A	516 84 45-09
51	C	517 81 00-58	111	B	516 87 08-12
52	F	516 92 47-01	112	B	729 54 14-01
53	C	515 11 60-21	113	B	516 91 61-01
54	C	516 90 51-00	114	B	516 63 11-01
55	C	515 11 60-38	115	B	516 92 51-00
56	B	516 93 07-01	116	B	516 63 12-01
57	C	516 93 05-01	117	A	516 88 40-09
58	C	721 43 38-01	118	C	516 80 90-00
59	C	516 71 03-01			
60	D	531 02 06-55			

118 = Compl = Δ

\* TILLBEHÖR/ACCESSORIES/ZUBEHÖR/ACCESSOIRES/ACCESORIOS